

Fişă pentru identificarea unui lanț agricol transportor

Producătorul utilajului agricol: _____

Tipul utilajului: _____

1. Dimensiuni:

- | | |
|---|----------------|
| 1.1- Pasul (distanța dintre centrele a 2 bolțuri învecinate) | P= _____ (mm) |
| 1.2- Diametrul rolei | d1= _____ (mm) |
| 1.3- Lățimea rolei | b1= _____ (mm) |
| 1.4- Distanța dintre centrele găurilor atașamentului | F= _____ (mm) |
| 1.5- Diametrul găurii din atașament | d4= _____ (mm) |
| 1.6- Distanța dintre extremitățile atașamentelor | W= _____ (mm) |
| 1.7- Distanța de la centrul bolțului la partea de sus a atașamentului | h4= _____ (mm) |

2. Numărul de role _____

3. Număr de atașamente sau pe a câta eclisă este montat atașamentul, _____

4. COD OEM _____

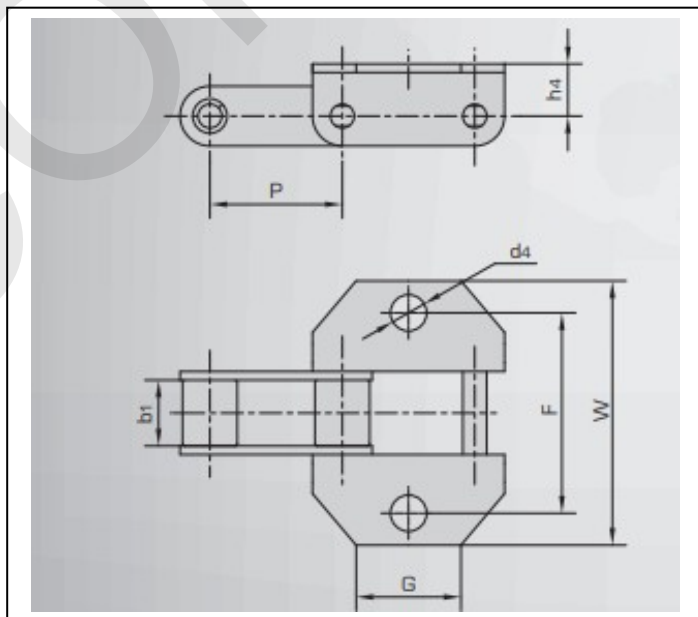


Fig. 1 Lanț agricol transportor

Firma: _____

Persoana de contact : _____

E-mail : _____

Telefon : _____

Data: _____